

Parochie Maria Moeder van Barmhartigheid te Born



Reglement voor het beheer van de begraafplaatsen

Inleiding

Tot de Parochie Maria Moeder van Barmhartigheid te Born behoren de kerken: H. Martinus te Born, H. Martinus te Holtum, H. Catharina te Buchten, H. Catharina te Grevenbicht en H. Willibrordus te Obbicht. De parochie bestuurt en beheert eveneens de lokale begraafplaatsen in Born, Buchten, Holtum, Obbicht, Papenhoven en Schipperskerk en heeft daarvoor het navolgende Reglement voor de R.K.-begraafplaatsen vastgesteld.

De Nederlandse R.K.-Kerkprovincie heeft in februari 2010 de 4e druk van het Modelreglement voor het beheer van R.K.-begraafplaatsen uitgebracht. Dit model is afgestemd op de nieuwe Wet op de Lijkbezorging van 2009, die is ingegaan op 1 januari 2010.

Het voorliggende reglement volgt nauwgezet het model-reglement. Zoals de meeste R.K.-begraafplaatsen kent onze Parochie geen algemene (urnen)graven en geen gebruikers; derhalve zijn deze begravingen niet overgenomen.

Iedere begraafplaats kent zijn eigen historie, structuren, opbouw, indeling en mogelijkheden.

1. De begraafplaatsen van Born, Buchten, Holtum en Grevenbicht (deels) vertonen verwantschap met vaste fundering-stroken.
2. Born en Buchten geven alleen enkele graven uit geschikt voor dubbeldiep begraven. De andere begraafplaatsen kennen naast dubbelbrede graven ook locaties waar alleen enkeldiep kan worden begraven, vanwege bodemgesteldheid.
3. Born beheert een columbarium; Buchten, Grevenbicht en Obbicht beheren urnengraven; in Holtum kunnen urnen alleen worden bijgezet in een bestaand graf.
4. Grevenbicht en Obbicht kennen nog oude grafkelders, wat leidt tot opname van daarbij behorende artikelen.
5. De begraafplaats rondom het R.K.-Kerkgebouw Martinusstraat te Holtum, sectie B nr. 6071, is gesloten voor nieuwe graven of bijzettingen met uitzondering van priesters en pastores van de H. Martinusparochie te Holtum.
6. De begraafplaats aan de Roerlaan te Schipperskerk is gesloten verklaard m.i.v. 19 juli 2002 en mag in principe 20 jaar later worden geruimd, tenzij er nog lopende grafrechten zijn.

Vanaf 1 januari 2013 geldt voor deze begraafplaatsen een uniform reglement, grafakte, algemene voorschriften en tarieven. De verscheidenheid van de begraafplaatsen is vastgelegd in de: "Voorschriften voor het toelaten van graftekens en grafbeplantingen"; uitgesplitst in een algemeen deel en bijzondere voorschriften per begraafplaats (bijlage 2). De voorschriften voor graftekens en beplantingen zijn afgestemd op de indeling, de structuur en de mogelijkheden van iedere begraafplaats.

Dit reglement voor de Parochie Maria Moeder van Barmhartigheid is afgestemd op de (toekomstige) eisen van een zorgvuldig en doelmatig beheer van de begraafplaatsen, rekening houdend met de wensen van de nabestaanden met voldoende ruimte voor lokale verschillen.

De wijzigingen van 2023 betreffen naast de parochienaam enkele praktische aanpassingen voor Born; de uitwerking van artikel 47, ter bescherming van de historisch waardevolle graven in bijlage 2 "Bijzondere Voorschriften" werd eerder in 2020 opgenomen.

Het tarievenbesluit wordt jaarlijks separaat aangepast als uitvloeisel van het Reglement.

Born, 11 januari 2024

Het bestuur van het R.K. Parochie Maria Moeder van Barmhartigheid te Born,
Voorzitter,

Secretaris

(w.g.)

F.L.M.M. Houwman

(w.g.)

J.M.A.M. Hermans

Inhoudsopgave

Inleiding	2
I. Algemene Bepalingen	5
Artikel 1 Begripsaanduidingen	5
Artikel 2 Bestuur	5
Artikel 3 Beheerder	5
Artikel 4 Regelingen vóór een begraafplaats.....	5
Artikel 4a Bevorderen van natuurlijke ontbinding	6
Artikel 5 De begraafplaats van een overledene en de bewaring van een asbus.....	6
Artikel 6 Werkzaamheden op de begraafplaats	6
Artikel 7 Bezoekers	6
Artikel 8 Administratie	6
II. Het vestigen van het grafrecht	7
Artikel 9 Schriftelijke overeenkomst	7
Artikel 10 Uitgifte van graven	7
Artikel 11 Recht op particulier (urnen-)graf.....	7
Artikel 12 Adres rechthebbende	7
Artikel 13 Overlijden rechthebbende	7
Artikel 14 Overdracht grafrecht	7
Artikel 15 Weigering tot begraafplaats of bijzetting.....	7
Artikel 16 Ontbindende voorwaarden grafrechten	7
III. Het verlengen van grafrechten	8
Artikel 17 Schriftelijk informeren van de rechthebbende.....	8
Artikel 18 Verzoek rechthebbende	8
Artikel 19 Voorwaarden voor verlenging.....	8
Artikel 20 Verlenging bij bijzetting	8
IV. Einde van de grafrechten	8
Artikel 21 De grafrechten vervallen:	8
V. Indeling van de begraafplaats en onderscheid van de graven	9
Artikel 22 Indeling door bestuur	9
Artikel 23 Soorten van graven	9
Artikel 24 Familiegroeven (<i>dubbeldiep en/of dubbelbreed</i>)	9
Artikel 25 Enkele graven	9
Artikel 26 Dubbele graven (<i>dubbeldiep</i>).....	9
Artikel 27 Kindergraven.....	9
Artikel 28 Particulier urnengraf	9
Artikel 29 Grafkelders	9
VI. Asbussen	10
Artikel 30 Bewaring van asbussen	10
Artikel 31 Recht op het bewaren van een asbus	10
Artikel 32 Ruiming van asbussen	10
VII. Graftekens en grafbeplantingen	10
Artikel 33 Vergunning.....	10
Artikel 34 Risico schade aan graftekens	10
Artikel 35 Onderhoud graftekens en grafbeplanting	10
Artikel 36 Plaatsen, verwijderen, herplaatsen van een grafteken door rechthebbende	11
Artikel 37 Tijdelijke verwijdering graftekens door de beheerder	11
Artikel 38 Verwijdering graftekens na einde grafrecht	11
VIII. Tarieven en onderhoud	11
Artikel 39 Tarieven	11
Artikel 40 Ruiming van graven en asbussen	11
IX. Overgangsbepaling	11
Artikel 41.....	11

X. Slotbepalingen	11
Artikel 42 Sluiting van een begraafplaats	11
Artikel 43 Klachten	11
Artikel 44 Onvoorzien.....	12
Artikel 45 Vervallenverklaring eerdere reglementen	12
Artikel 46 Wijziging reglement.....	12
Artikel 47 Historische graven en bijzondere grafbedekking	12
BIJLAGE 1 Voorschriften voor het toelaten van graftekens en grafbeplantingen	13
I. Algemene voorschriften.....	13
II. Bijzondere voorschriften voor de R.K. begraafplaats in Born.....	16
III. Bijzondere voorschriften voor de R.K. begraafplaatsen in Papenhoven en Schipperskerk	19
III a. Nadere regels voor de beschermde zone van de begraafplaats Papenhoven	20
IV. Bijzondere voorschriften voor de R.K. begraafplaats in Obbicht	22
V. Bijzondere voorschriften voor de R.K. begraafplaats in Holtum	23
VI. Bijzondere voorschriften voor de R.K. begraafplaats in Buchten	25

I. Algemene Bepalingen

Artikel 1 Begripsaanduidingen

In dit Reglement wordt verstaan onder:

- a. **bestuur**: het parochiebestuur van de R.-K. parochie Maria Moeder van Barmhartigheid Born, eigenaresse van de R.K-begraafplaatsen:

	Kerkgemeenschap	Gelegen aan de
1.	H. Martinus te Born	Mgr. Buckxstraat te Born;
2.	H. Martinus te Holtum	Molenveldweg en Kloosterstraat te Holtum
3.	H. Catharina te Buchten	Kirkesjteeg te Buchten
4.	H. Catharina te Grevenbicht	Oude Kerkstraat te Papenhoven
5.	HH. Petrus en Paulus te Schipperskerk	Roerlaan te Schipperskerk
6.	H. Willibrordus te Obbicht	Hitsbergerweg te Obbicht

- b. **begraafplaats**: het terrein bestemd voor het begraven van overledenen en voor het begraven of bijzetten van asbussen van overledenen, zoals boven genoemd.
- c. **beheerder**: degene die door het bestuur is belast met de dagelijkse leiding en het beheer van de begraafplaats.
- d. **particulier (urnen-)graf**: een ruimte op de begraafplaats, bestemd voor het begraven van een of meer overledenen of hun asbussen, waarvan het uitsluitend recht voor de duur van 20 jaar is verleend aan één rechthebbende volgens de voorwaarden van dit reglement, welk recht kan worden verlengd.
- e. **rechthebbende**: de meerderjarige persoon aan wie het recht op een particulier (urnen-)graf is verleend.
- f. **grafrecht**: het recht op een particulier (urnen-) graf voor tenminste twintig jaar, alsmede het recht op bewaring van een asbus in de urnenbewaarpplaats voor twintig jaar.
- g. **grafruist**: de wettelijke termijn waarbinnen een graf niet mag worden geruimd.
- h. **bijzetting**:
1. het begraven van een overledene in een graf waarin reeds een overledene is begraven;
 2. het begraven van een asbus/urn in een graf waarin reeds een overledene of een asbus/urn is begraven;
 3. het plaatsen van een asbus/urn in een urnenbewaarpplaats of columbarium.
- i. **asbus**: hermetisch afgesloten koker met de as van de overledene.
- j. **urn**: voorwerp waarin een of meer asbussen zijn opgeborgen. De bepalingen voor asbussen in dit Reglement gelden ook voor urnen.
- k. **urnenbewaarpplaats of columbarium**: voorziening op de begraafplaats waarin asbussen of urnen in een onverbreekelijk afgesloten ruimte dan wel hecht aan de plaats van bijzetting verbonden worden opgeborgen.
- l. **strooiveld**: terrein dat bestemd is om permanent as te verstrooien.

Artikel 2 Bestuur

Het bestuur is gebonden aan het Algemeen Reglement voor het bestuur van een parochie van de Rooms Katholieke Kerk in Nederland en ter zake van het beheer van de begraafplaatsen bovendien aan dit Reglement.

Artikel 3 Beheerder

Het bestuur kan een van zijn leden of een andere persoon, in dit reglement te noemen de beheerder, belasten met de dagelijkse leiding en het beheer van de begraafplaats.

De beheerder is bevoegd om namens het bestuur opdrachten te verlenen, het beheer van de begraafplaats betreffende en om namens het bestuur grafrechten te verlenen.

Artikel 4 Regelingen vóór een begraafing

1. Voor de begraafing dient aan de beheerder het verlof tot begraafing of de bereidverklaring tot het bezorgen van de as te worden getoond.
2. De voor de begraafing en bewaring van een asbus noodzakelijke bescheiden, zoals het "verlof tot begraven" en de eventuele autorisatie van de rechthebbende moeten vóór de begraafing c.q. bewaring aan de beheerder worden overgelegd.

Artikel 4a Bevorderen van natuurlijke ontbinding

1. Een asbus, kist of ander omhulsel wordt slechts voor begraving gebruikt indien deze is vervaardigd met toepassing van biologisch afbreekbare materialen die het doel van begraving niet belemmeren.
2. Het eerste lid is eveneens van toepassing op niet tot de kist of het omhulsel behorende ingesloten objecten of grafgiften, doch is niet van toepassing op materialen die worden gebruikt voor handvatten en ornamenten, voor zover die van buitenaf verwijderd kunnen worden, en op verbindingselementen als lijm, spijkers, schroeven, nieten of klemmen.
3. Bij twijfel kan de beheerder een controle instellen en/of vragen om afgifte van een daartoe strekkende verklaring. Blijken de gebruikte materialen niet aan de eis te voldoen dan kan de begraving worden geweigerd.
4. De rechthebbende is verantwoordelijk voor het naleven van de in lid 1 t/m 3 vermelde voorschriften. Eventuele schade en/of kosten als gevolg van niet-naleving van deze voorschriften worden op de rechthebbende verhaald.

Artikel 5 De begraving van een overledene en de bewaring van een asbus

1. Een begraving of de bewaring van een asbus geschiedt op een dag en uur, met de beheerder tevoren overeen te komen en volgens aanwijzing van de beheerder.
De begraafplaats is niet toegankelijk voor de lijkwagen of de volgwagens. De beheerder kan, uitsluitend voor mindervalide personen, uitzondering toestaan.
2. De kist, dan wel het omhulsel en de asbus moeten zijn voorzien van een registratienummer, welk registratienummer moet worden opgenomen in het register van de overledenen.

Artikel 6 Werkzaamheden op de begraafplaats

1. Het delven en dichten van graven, het openen van een graf, het opdelven van stoffelijke resten en het bijzetten van asbussen geschieden uitsluitend door het personeel van de begraafplaats of, in opdracht van het bestuur, door derden.
2. Het bestuur geeft aan hen, die door de rechthebbenden zijn belast met de bouw, de aanleg of het onderhoud van de graftekens en/of beplantingen gelegenheid om hun werkzaamheden te verrichten op tijden dat de begraafplaats daarvoor geopend is. Zij volgen hierbij de aanwijzingen van de beheerder.
3. Geen werkzaamheden mogen worden verricht op zon- en feestdagen en tijdens begravingen en diensten in de aula of kapel.
4. Iedere dag dienen gereedschappen, afkomende materialen en hulpmaterialen te worden meegenomen of te worden geplaatst of gestort volgens aanwijzingen van de beheerder.

Artikel 7 Bezoekers

Het bestuur bepaalt de tijden, waarop de begraafplaats voor bezoekers toegankelijk is. De begraafplaats is voor auto's en voor fietsen (al of niet met hulpmotor) gesloten. Honden worden alleen aangelijnd op de begraafplaats toegelaten. De beheerder kan voor mindervaliden uitzondering toestaan. Bezoekers worden verzocht luidruchtigheid te vermijden.

Voor het houden van dodenherdenkingen of de plechtige onthulling van een grafteken moet tevoren schriftelijke toestemming zijn verkregen van het bestuur.

Artikel 8 Administratie

1. Het bestuur is verantwoordelijk voor het voeren van de administratie van de begraafplaats. De administratie bevat in ieder geval het wettelijk verplichte register van de overledenen met vermelding van hun registratienummer en aanduiding van de plaats op de begraafplaats waar zij begraven zijn, alsmede een dergelijk register van de bewaarde asbussen. Deze registers zijn openbaar. Daarnaast bestaat er het nabestaandenbestand grafrechten, waarin de namen en adressen van alle rechthebbenden worden geregistreerd.
2. Het boekjaar van de begraafplaats loopt van 1 januari tot en met 31 december. Alle rechten, worden geacht te zijn verleend per datum van vestiging van het grafrecht, zijnde de datum van teraardebestelling.

II. Het vestigen van het grafrecht

Artikel 9 Schriftelijke overeenkomst

1. Een grafrecht wordt gevestigd door een schriftelijke overeenkomst met het bestuur, genaamd grafakte.
2. Op de begraafplaats kunnen begraven worden:
 - zij die als parochiaan staan ingeschreven bij de parochie en zij die met een parochiaan gehuwd waren;
 - oud-parochianen die in een instelling voor gezondheidszorg verblijven en die voorheen tot de parochie behoorden.
3. Het bestuur kan van lid 2 in uitzonderlijke gevallen afwijken en toestaan dat anderen op de begraafplaats worden begraven.

Artikel 10 Uitgifte van graven

De graven van een gravenveld worden in volgorde, door de beheerder te bepalen, uitgegeven. Het is niet mogelijk een bepaalde grafruimte te reserveren, tenzij een recht wordt verworven als bedoeld in artikel 11.

Artikel 11 Recht op particulier (urnen-)graf

Het bestuur kan aan één meerderjarig persoon het uitsluitend recht verlenen om voor twintig jaar gebruik te maken van een bepaalde (urnen-) grafruimte, ten behoeve van hem of haar zelf, de echtgenoot/echtgenote, een bloed- of aanverwant tot en met de vierde graad, of een pleeg- of stiefkind. Dit recht wordt verleend onder de voorwaarden, in dit reglement gesteld of door het bestuur later te stellen. In ieder geval moet betaling op grond van artikel 39 van dit reglement zijn geschied en moet bij de rechtsverkrijging schriftelijk worden vastgelegd dat het graf (artikel 40) kan worden geruimd wanneer dit recht, door welke oorzaak dan ook, geëindigd is.

Artikel 12 Adres rechthebbende

De rechthebbende is verplicht zijn adres aan het bestuur op te geven, alsmede de wijziging van zijn adres.

Artikel 13 Overlijden rechthebbende

1. Binnen 6 maanden na het overlijden van de rechthebbende dient het grafrecht na een daartoe strekkend verzoek van de erfgena(a)m(en) te worden overgeschreven op naam van de echtgenoot/echtgenote, een bloed- of aanverwant tot en met de vierde graad, of een pleeg- of stiefkind overeenkomstig artikel 14.
2. Indien de rechthebbende is overleden en in het graf dient te worden begraven of zijn asbus dient te worden bijgezet, dient het verzoek tot overschrijving als bedoeld in lid 1 van dit artikel voorafgaand aan die begraafing of bijzetting te worden gedaan.

Artikel 14 Overdracht grafrecht

1. Een grafrecht kan worden overgedragen door overlegging aan het bestuur van een door de rechthebbende en de betrokken rechtsopvolger getekend bewijs van overdracht, met vermelding van de personalia en het adres van de rechtsopvolger.
2. Overdracht aan een ander dan de echtgenoot/echtgenote, een bloed- of aanverwant tot en met de vierde graad of een pleeg- of stiefkind van de rechthebbende is slechts mogelijk, indien daarvoor gewichtige redenen bestaan naar het oordeel van het bestuur.
3. Een rechthebbende kan afstand doen van grafrechten, zonder aanspraak te kunnen maken op enige vergoeding. Afstand dient schriftelijk te geschieden.

Artikel 15 Weigering tot begraafing of bijzetting

Het bestuur behoudt zich het recht voor, ook nadat grafrechten zijn verleend, om canonieke redenen begraafing van een overledene en met name de bijzetting in een dubbel graf, een familiegraf of een urnengraf te weigeren, onder teruggave van de reeds betaalde rechten, of alleen de begraafing op een bepaald gedeelte van de begraafplaats toe te staan.

Artikel 16 Ontbindende voorwaarden grafrechten

Het bestuur verleent grafrechten uitdrukkelijk voor de tijd, gedurende welke het terreingedeelte, waarin zich de (urnen-)graven bevinden, tot de begraafplaats blijft behoren en voor de tijd dat de begraafplaats

in exploitatie blijft.

Aan de toegekende grafrechten kan geen titel ontleend worden zich te verzetten tegen de bestemmingsverandering van (een gedeelte van) de begraafplaats of tegen de voorgenomen sluiting of gesloten verklaring van de begraafplaats.

III. Het verlengen van grafrechten

Artikel 17 Schriftelijk informeren van de rechthebbende

1. Het bestuur zal uiterlijk één jaar voor het verstrijken van een termijn, waarvoor grafrechten zijn verleend en die kunnen worden verlengd, de rechthebbende schriftelijk attenderen op het aflopen van de grafrechten en de voorwaarden bekend maken, waaronder deze grafrechten kunnen worden verlengd voor een termijn van tien jaar.
2. Indien niet binnen drie maanden na verzending van de mededeling om verlenging van de termijn van het grafrecht is verzocht dan zal van het aflopen van de termijn door een zichtbare mededeling melding worden gemaakt bij het graf en bij de ingang van de begraafplaats. De mededeling blijft gedurende één jaar aanwezig maar ten minste tot het einde van de termijn van het grafrecht.

Artikel 18 Verzoek rechthebbende

1. Een rechthebbende kan binnen twee jaren voor de afloop van de termijn schriftelijk verlenging van zijn rechten aanvragen voor een aansluitende termijn van tien jaren.
2. Het bestuur zal een verzoek ingevolge lid 1 inwilligen, in zoverre van het recht tot begraven gebruik is gemaakt en geen bijzondere redenen, zoals de voorgenomen ruiming van een gravenveld, zich daartegen verzetten.

Artikel 19 Voorwaarden voor verlenging

De verlenging van grafrechten wordt slechts verleend wanneer het onderhoud van het graf zich naar het oordeel van het bestuur niet bevindt in kennelijke staat van verwaarlozing en op de voorwaarden geldend op het tijdstip waarop de verlenging ingaat en volgens de alsdan geldende tarieven.

Artikel 20 Verlenging bij bijzetting

Wanneer in een particulier (urnen-)graf, bestemd tot het begraven van meerdere overledenen of hun asbussen, een bijzetting plaatsvindt, wordt de lopende termijn van het grafrecht verlengd met een periode van 20 jaar vanaf de datum van bijzetting. Het nog niet verstreken gedeelte van de lopende termijn wordt met de verlenging verrekend.

IV. Einde van de grafrechten

Artikel 21 De grafrechten vervallen:

- a. door het verlopen van de gestelde termijn met inachtneming van het bepaalde in artikel 17;
 - b. indien de tarieven overeenkomstig artikel 39 van dit reglement niet binnen één jaar na het vestigen of het verlengen van het grafrecht zijn betaald.
 - c. indien een terreingedeelte, waarin zich de (urnen-)graven bevinden, aan de bestemming van begraafplaats wordt onttrokken of wanneer de begraafplaats niet meer als zodanig wordt geëxploiteerd, overeenkomstig artikel 16;
 - d. indien de aankondiging van het aflopen van de termijn van het grafrecht overeenkomstig artikel 17 bij het graf en bij de ingang van de begraafplaats zichtbaar vermeld is geweest en de rechthebbende gedurende die periode niet heeft gereageerd.
 - e. indien de rechthebbende - ook na sommatie - in verzuim blijft in de naleving van de op hem rustende verplichtingen op grond van dit reglement of daarmee in strijd handelt. (Dit betreft tevens het onderhoud van grafteken of beplanting zoals genoemd in artikel 35);
 - f. indien de rechthebbende bij onderhandse verklaring afstand doet van een verkregen grafrecht.
- Wanneer nog geen gebruik werd gemaakt van het recht tot begraven, kan een evenredige terugbetaling plaatsvinden.

V. Indeling van de begraafplaats en onderscheid van de graven

Artikel 22 Indeling door bestuur

Het bestuur behoudt zich het recht voor de aanleg en de indeling van de begraafplaats, de bestemming van de gravenvelden en het onderscheid in (urnen-)graven vast te stellen en te wijzigen.

Artikel 23 Soorten van graven

1. Het bestuur verleent rechten op het tijdelijk gebruik van:
 - a. een particulier familiegraf in een vak, waarop toegelaten worden graftekens van het betreffende model. Bijzetting van asbussen of urnen is toegestaan.
 - b. een particulier enkel of dubbel graf in een vak, waarop toegelaten worden graftekens van het betreffende model. Bijzetting van een asbus of urn in een dubbelgraf is toegestaan.
 - c. een particulier enkel of dubbel graf in een vak, waarop toegelaten worden graftekens na afzonderlijke goedkeuring. Bijzetting van een asbus of urn in een dubbelgraf is toegestaan.
 - d. een particulier kindergraf of een particulier graf voor een doodgeborene of een onvoldragen vrucht in een vak, waarop toegelaten worden graftekens na afzonderlijke goedkeuring. Bijzetting van een asbus of urn is niet toegestaan.
 - e. een particulier urnengraf in een urnengravenveld;
2. De modellen graftekens worden omschreven in de voorschriften voor het toelaten van graftekens en grafbeplantingen, zoals voorzien in artikel 33. *(Zie bijlage 2 Algemene en Bijzondere voorschriften.)*

Artikel 24 Familiegraven (dubbeldiep en/of dubbelbreed)

Een familiegraf is bestemd voor het begraven van maximaal vier overledenen en/of asbussen/urnen. Er mogen niet meer dan drie overledenen boven elkaar worden begraven.

Alleen de als rechthebbende ingeschreven persoon kan degenen aanwijzen, die na overlijden in een familiegraf mogen worden begraven of bijgezet.

Artikel 25 Enkele graven

In een enkel graf mag geen bijzetting plaatsvinden. Alleen de als rechthebbende ingeschreven persoon kan degene aanwijzen die na overlijden in een enkel graf wordt begraven.

Artikel 26 Dubbele graven (dubbeldiep)

Een dubbel graf is bestemd voor het begraven van twee met namen aangeduide overledenen, dan wel één overledene en één asbus/urn. In een dubbel graf worden twee overledenen boven elkaar (niet naast elkaar) begraven.

Alleen de als rechthebbende ingeschreven persoon kan degenen aanwijzen, die na overlijden in een dubbel graf mogen worden begraven of bijgezet.

Artikel 27 Kindergraven

In een kindergraf wordt een overleden kind begraven dat niet ouder was dan 12 jaar.

Artikel 28 Particulier urnengraf

In een particulier urnengraf kunnen een of twee asbussen worden begraven.

Artikel 29 Grafkelders

Grafkelders worden uitsluitend toegelaten op de gravenvelden, als zodanig aangegeven in de Voorschriften op grond van artikel 33 en qua constructie in overeenstemming met deze Voorschriften. Vóór het aanbrengen van een grafteken dient een waarborgsom te worden gestort overeenkomstig de tarieven als bedoeld in artikel 39.

VI. Asbussen

Artikel 30 Bewaring van asbussen

Asbussen kunnen op de begraafplaats bewaard worden door bijzetting:

- a. in een bestaand graf;
- b. in een particulier urnengraf dat deel uitmaakt van een gravenveld van urnen;
- c. in de urnenbewaarpplaats van de begraafplaats.

Artikel 31 Recht op het bewaren van een asbus

De artikelen 9 t/m 16 zijn van overeenkomstige toepassing voor degenen die een recht willen vestigen op het bewaren van een asbus op de begraafplaats op een van de in artikel 30 genoemde wijzen.

Artikel 32 Ruiming van asbussen

Ruiming door het bestuur van een asbus na het vervallen van het recht op bewaren van de asbus, geschiedt door anonieme herbegraving of verstrooiing van de as op een strooiveld.

VII. Graftekens en grafbeplantingen

Artikel 33 Vergunning

Het bestuur kan uitsluitend aan rechthebbenden vergunning verlenen om graftekens en/of beplantingen op particuliere graven te doen aanbrengen. Deze moeten voldoen aan de 'Voorschriften voor het toelaten van graftekens, grafbeplantingen en grafkelders' behorende tot dit reglement (Bijlage 2) en die door het bestuur zijn vastgesteld. Deze Voorschriften worden op verzoek door de beheerder aan iedere belanghebbende verstrekt. Graftekens en/of beplantingen, die naar het oordeel van het bestuur niet in overeenstemming zijn met deze voorschriften, worden door het bestuur geweigerd en kunnen na aangebracht te zijn door het bestuur op kosten van de rechthebbende worden verwijderd.

Artikel 34 Risico schade aan graftekens

1. Gedurende de termijn van het grafrecht blijven de graftekens en de grafbeplanting eigendom van de rechthebbende. Het bestuur aanvaardt deze graftekens en grafbeplanting niet in beheer. Dit betekent dat de rechthebbende verantwoordelijk is voor de voorwerpen die zich op de graven bevinden, alsmede voor het onderhoud, met inachtneming van het bepaalde in artikel 35.
2. Schade aan graftekens ontstaan door storm en vandalisme wordt door het bestuur uitsluitend vergoed voor zover deze risico's door een verzekeringsovereenkomst van het bestuur zijn gedekt.
3. Schade veroorzaakt door op de begraafplaats uitgevoerde werkzaamheden door personeel van de begraafplaats wordt door het bestuur uitsluitend vergoed tot het bedrag waarvoor deze risico's door de desbetreffende verzekeringsovereenkomst van het bestuur worden gedekt

Artikel 35 Onderhoud graftekens en grafbeplanting

1. De graftekens en grafbeplantingen moeten ten genoegen van het bestuur worden onderhouden door de rechthebbenden. Onder behoorlijk onderhoud wordt mede verstaan het doen herstellen, vernieuwen of waterpas stellen van graftekens en/of beplanting.
2. In geval van kennelijke verwaarlozing van het onderhoud van een particulier graf, kan het bestuur, voor zover de plicht tot onderhoud niet bij hem ligt, deze verwaarlozing vastleggen in een schriftelijke verklaring, die het toezendt aan de rechthebbende, die binnen één jaar na ontvangst in het onderhoud voorziet.
3. Indien de ontvangst van de verklaring, bedoeld in het tweede lid, niet bevestigd wordt, maakt het bestuur de verklaring bekend bij het graf en bij de ingang van de begraafplaats, gedurende een periode van vijf jaar dan wel totdat in die periode in het onderhoud is voorzien.
4. Indien toepassing is gegeven aan het tweede of derde lid en niet alsnog in het onderhoud van het graf is voorzien, vervalt het recht op het graf op het moment dat de periode van één dan wel vijf jaar, bedoeld in het tweede respectievelijk derde lid, is verstreken.
5. Indien het recht op het graf nog geen tien jaar is gevestigd op het moment dat de periode, bedoeld in het derde lid is verstreken, blijft de bekendmaking in stand totdat de periode van tien jaar is verstreken dan wel totdat in die periode in het onderhoud is voorzien. Indien niet voordien in het onderhoud van het graf is voorzien, vervalt het recht op het graf zodra de termijn van tien jaar is verstreken.

Artikel 36 Plaatsen, verwijderen, herplaatsen van een grafteken door rechthebbende

Opdracht tot het plaatsen van een grafteken, tot het verwijderen van een grafteken voor een bijzetting en tot het herplaatsen daarvan na een bijzetting moet worden gegeven door de rechthebbende. Wanneer een verwijderd grafteken zich op de begraafplaats bevindt en niet binnen drie maanden na de bijzetting wordt herplaatst is het bestuur gerechtigd de delen daarvan van de begraafplaats te doen verwijderen en te doen vernietigen op kosten van de rechthebbende.

Artikel 37 Tijdelijke verwijdering grafteken door de beheerder

1. Indien het vanwege het beheer van de begraafplaats naar het oordeel van de beheerder nodig is kunnen het grafteken en/of de beplanting van het graf van een rechthebbende op last van en voor rekening van het bestuur worden weggenomen en kan op het graf tijdelijk zand worden gedeponeed. De rechthebbende wordt hiervan tevoren in kennis gesteld.
2. Verwelkte bloemen en ontsierende voorwerpen kunnen door de beheerder zonder voorafgaande waarschuwing van de graven worden verwijderd.

Artikel 38 Verwijdering graftekens na einde grafrecht

Tot de datum van het eindigen van het grafrecht kunnen grafteken en/of beplanting in opdracht van de rechthebbende van het graf worden verwijderd. Na het eindigen van het grafrecht wordt de rechthebbende geacht geen prijs te stellen op het weer in bezit nemen van grafteken en/of beplanting en is het bestuur gerechtigd deze te doen verwijderen en te doen vernietigen, zonder dat enigerlei vergoeding hiervoor jegens de rechthebbende verschuldigd is.

VIII. Tarieven en onderhoud

Artikel 39 Tarieven

1. Voor o.a. het vestigen en verlengen van een grafrecht, voor bijzettingen, onderhoud en het verwijderen van graftekens en/of beplanting, alsmede het ruimen van het graf na einde van de termijn waarvoor een grafrecht is aangegaan, worden tarieven geheven.
2. Het bestuur stelt een afzonderlijke lijst op van de voor de begraafplaatsen geldende tarieven.

Artikel 40 Ruiming van graven en asbussen

Het bestuur heeft het recht de (urnen-)graven en de in de urnenbewaarplaats bewaarde asbussen, waarvan de rechten vervallen zijn, te doen ruimen, met in achtneming van de wettelijke termijn.

IX. Overgangsbepaling

Artikel 41

1. Voor in het verleden verleende grafrechten waarvan de tijdsduur niet meer aantoonbaar vast te stellen was, hebben oudere reglementen de termijn gesteld op 30 jaren na inwerkingtreding van die reglementen. Het huidige reglement vervangt deze reglementen en handhaaft het toen bepaalde ten aanzien van de genoemde grafrechten. Voor het grafrecht is derhalve gedurende deze periode geen bedrag verschuldigd.
2. Rechthebbenden met een grafrecht dat aantoonbaar voor onbepaalde tijd is verleend, zijn geen bedrag verschuldigd voor het grafrecht.

X. Slotbepalingen

Artikel 42 Sluiting van een begraafplaats

Het bestuur behoudt zich het recht voor de begraafplaats voor begravingen en voor het bewaren van asbussen te sluiten of gesloten te doen verklaren. Uitsluitend de betalingen voor begravingen, waarvan nog geen gebruik is gemaakt, worden daarna door het bestuur aan rechthebbende gerestitueerd. Het bestuur is niet aansprakelijk voor opgravings- en overplaatsingskosten van resten en/of graftekens naar een andere begraafplaats.

Artikel 43 Klachten

Belanghebbenden kunnen omtrent feitelijke handelingen betreffende de begraafplaats bij het bestuur een schriftelijke klacht indienen. Het bestuur zal binnen dertig dagen na ontvangst van de klacht beslissen en de klager schriftelijk daarvan in kennis stellen.

Artikel 44 Onvoorzien

In gevallen waarin dit reglement niet voorziet, beslist het bestuur.

Artikel 45 Vervallenverklaring eerdere reglementen

Het bestuur herroept de bepalingen en voorschriften van eerdere reglementen, de begraafplaats betreffende en stelt dit reglement daarvoor in de plaats.

Artikel 46 Wijziging reglement

Dit reglement heeft de goedkeuring van de bisschop van Roermond. Het bestuur is gerechtigd dit reglement te wijzigen. Wijzigingen in dit reglement behoeven eveneens de goedkeuring van genoemde bisschop. De rechthebbenden worden van de wijzigingen in kennis gesteld via de reguliere middelen te weten: het parochieblad, de website en op het publicatiebord van de begraafplaatsen.

Artikel 47 Historische graven en bijzondere grafbedekking

1. Het bestuur houdt een lijst bij van graven die van historische betekenis zijn of waarvan de grafbedekking een opvallende kwaliteit heeft.
2. Voordat tot verwijdering van grafbedekkingen dan wel ruiming van graven wordt overgegaan onderzoekt het bestuur of er graven zijn die in aanmerking komen om op de lijst te worden bijgeschreven.
3. Het bestuur beslist over het ruimen van graven en het verwijderen van grafbedekkingen die op de in het eerste lid bedoelde lijst staan.

Het bestuur van het R.K. Parochie Maria Moeder van Barmhartigheid,

Aldus vastgesteld en getekend te Born op 11 januari 2024.


F.L.M.M. Houwman, voorzitter


J.M.A.M. Hermans, secretaris

Dit reglement is goedgekeurd door de bisschop van Roermond op 26 april 2024

BIJLAGE 1 Voorschriften voor het toelaten van graftekens en grafbeplantingen

Deze voorschriften horen bij artikel 33 van het reglement voor de begraafplaatsen voornoemd, laatstelijk vastgesteld d.d. 11-01-2024 en gelden voor nagenoemde begraafplaatsen van de R.K. Parochie Maria Moeder van Barmhartigheid, Bronstraat 2a, 6121 LG BORN (gemeente Sittard-Geleen).

I.	R.K. Kerkgemeenschap	Begraafplaats gelegen aan de
II.	H. Martinus te Born	Mgr. Buckxstraat te Born;
III.	H. Catharina te Grevenbicht	Oude Kerkstraat te Papenhoven
	HH. Petrus en Paulus te Schipperskerk	Roerlaan te Schipperskerk
IV.	H. Willibrordus te Obbicht	Hitsbergerweg te Obbicht
V.	H. Martinus te Holtum	Molenveldweg en Kloosterstraat te Holtum
VI.	H. Catharina te Buchten	Kirkesjteeg te Buchten

Voor iedere begraafplaats is een separaat indelingsplan opgesteld, Hierop staan de verschillende vakken, met cijfers en letters aangegeven, met de daarop toegelaten graven, graftekens en beplanting. Dit indelingsplan is voor iedere belanghebbende ter inzage bij de beheerder van de betreffende begraafplaats.

I. Algemene voorschriften

Artikel 1 Toestemming

Voor het plaatsen van een gedenkteken (vernieuwing of verbetering daaronder begrepen) is schriftelijke toestemming van de begraafplaatsbeheerder vereist. Hiervoor gelden de volgende voorwaarden:

- Minimaal één maand voor plaatsing van een gedenkteken dient hiervan een schets, met beschrijving van materiaal en uitvoering, in tweevoud te worden ingediend bij het bestuur
- De toestemming tot het plaatsen van een gedenkteken kan geen langere looptijd hebben, dan het verleende grafrecht.

Artikel 2

Voordat op een graf een grafteken of een beplanting wordt toegelaten moet aan de beheerder de getekende grafakte worden getoond.

Artikel 3

Wanneer in een vak specifieke modellen van zerken en graftekens zijn voorgeschreven kan het bestuur een afwijkend model alleen toestaan, mits het ontwerp daarvan tevoren afzonderlijk is goedgekeurd.

Artikel 4

- Zerken en graftekens moeten worden geplaatst op een doelmatige fundering ten genoegen van het bestuur. Wanneer in een vak door het bestuur doorgaande funderingsstroken zijn aangebracht dient hiervan gebruik te worden gemaakt.
- Urnen die in een graf worden bijgezet, dienen hecht aan de ondergrond te worden verbonden ten genoegen van het bestuur.

Artikel 5

Waar toegestaan mag de grafbeplanting geen groter oppervlak begroeien dan het graf of de bestemde grafstrook, met een maximale hoogte van 1.00 m, tenzij de Bijzondere voorschriften der begraafplaats anders bepalen.

Artikel 6

De inscripties, zerken, graftekens en urnen mogen niet storend of grievend zijn voor nabestaanden of bezoekers, ter beoordeling van de beheerder.

Artikel 7

Op de begraafplaats worden niet toegelaten:

- grafbanden met ingestrooid grind of marmerslag;
- (ijzeren) hekken of palen met buizen of kettingen;
- opgeschroefde inscriptieplaten of schilden.

Artikel 8

Het plaatsen van een firmanaam of enige andere reclame op zerken of graftekens is niet toegestaan.

Artikel 9

De uitvaartverzorgers en de leveranciers van graftekens worden geacht kennis te dragen van het reglement van de begraafplaats en daarnaar te handelen.

Artikel 10

Betreffende de werkzaamheden op de graven bepaalt artikel 6 van het reglement van de begraafplaats:

1. Het delven of dichten van graven, het openen van een graf en het opdelven van stoffelijke resten en het bijzetten van asbussen mag uitsluitend geschieden door het personeel van de begraafplaats of, in opdracht van het bestuur, door derden.
2. Het bestuur geeft aan hen - die door de rechthebbenden zijn belast met plaatsen, onderhoud of verwijderen van de graftekens en/of grafbeplantingen - gelegenheid om hun werkzaamheden te verrichten op tijden dat de begraafplaats daarvoor geopend is. Zij volgen hierbij de aanwijzingen van de beheerder.
3. Geen werkzaamheden mogen worden verricht op zon- en feestdagen en tijdens begravingen en diensten op de begraafplaats.
4. Iedere dag dienen gereedschappen, afkomende materialen en hulpmaterialen te worden meegenomen, te worden geplaatst of gestort volgens aanwijzing van de beheerder.

Artikel 11

Voor het plaatsen van zerken en graftekens worden door het bestuur geen tarieven geheven.

Artikel 12

Vóór het plaatsen van een zerk of grafteken en vóór het bijzetten van een urn dient de rechthebbende - of de leverancier namens de rechthebbende -, schriftelijk de juiste ligging van een graf op te vragen bij de beheerder, met vermelding van: de naam van de overledene, de datum van begraving, de naam van de rechthebbende en de naam van de leverancier. De grafaanduiding zal door de beheerder schriftelijk aan de aanvrager worden medegedeeld.

Artikel 13

1. Een zerk of een grafteken dient voor een bijzetting zo spoedig mogelijk na het overlijden doch uiterlijk 24 uur voor de begraving zodanig van het graf te worden verwijderd, dat het graf kan worden gedolven. Funderingsresten dienen op aanwijzing van de beheerder eveneens te worden verwijderd.
2. Een tijdelijk verwijderde zerk of grafteken dient van de begraafplaats te worden afgevoerd of tijdelijk te worden opgeslagen op aanwijzing van de beheerder.

" *Artikel 36 van het reglement van de begraafplaats bepaalt:*

Opdracht tot het plaatsen van een grafteken, tot het verwijderen van een grafteken voor een bijzetting en tot het herplaatsen daarvan na een bijzetting, moet worden gegeven door de rechthebbende. Wanneer een verwijderd grafteken zich op de begraafplaats bevindt en niet binnen drie maanden na de bijzetting wordt herplaatst, is het bestuur gerechtigd de delen daarvan van de begraafplaats te doen verwijderen en te doen vernietigen op kosten van de rechthebbende.

Artikel 14

Grafkelders worden alleen toegelaten op daartoe aangewezen begraafplaatsen in de daartoe aangewezen vakken, die geen grotere oppervlakte mogen innemen dan de oppervlakte van het graf. Geprefabriceerde grafkelders kunnen worden ingelaten. Gemetselde graven worden opgetrokken in wanden van metselsteen tot 10 cm onder het maaiveld op een vloerplaat van gewapend beton. Alle grafkelders dienen te worden afgesloten met een afdekplaat van gewapend beton voordat het grafteken geplaatst wordt.

Artikel 15

1. Voor werkzaamheden op de graven door beroepskrachten is de begraafplaats geopend op werkdagen van 8 uur tot 17 uur. Voor bezoekers is de begraafplaats bovendien toegankelijk op zaterdagen, zon- en feestdagen van 9 tot 17 uur. Buiten deze uren is het ook de uitvaartverzorgers en leveranciers van zerken en graftekens en urnen niet toegestaan zich op de begraafplaats te bevinden, tenzij met goedvinden van de beheerder.
2. Het is de beheerder niet toegestaan aan ondernemers een sleutel van de begraafplaats te geven.

Artikel 16

Het is niet toegestaan voor werkzaamheden op de graven gedeelten van de beplanting of de groenvoorziening, niet tot het graf behorende, te verwijderen. Bij vermeende hinder wordt contact opgenomen met de beheerder.

Artikel 17

Alleen de verharde wegen en paden, door de beheerder daartoe aangewezen, mogen worden bereden door vervoersmiddelen van de ondernemers. De beheerder is bevoegd een vervoermiddel met een naar zijn oordeel te hoge wioldruk of te grote afmeting de toegang tot de begraafplaats geheel te ontzeggen.

Artikel 20

Primair zijn de ondernemers en secundair de rechthebbenden aansprakelijk voor letsel en schade, toegebracht aan personen of zaken op de begraafplaats.

Artikel 21

Personen, belast met werkzaamheden op de graven, dienen minstens 16 jaar oud te zijn en naar het oordeel van de beheerder behoorlijk gekleed, ook in de zomer. Gebruik van radioapparatuur is verboden.

Artikel 22

De ondernemers dienen zorg te dragen voor voldoende eigen personeel voor laden, lossen en transport. Zij mogen geen rechtstreeks beroep doen op assistentie door het personeel van de begraafplaats of de werknemers van de tuinonderhoudsdienst. Een verzoek tot het verlenen van hulp in bijzondere omstandigheden dient te worden gericht tot de beheerder.

II. Bijzondere voorschriften voor de R.K. begraafplaats in Born

De R.K. begraafplaats aan de Mgr. Buckxstraat in Born onderscheidt zich door uniform gebruik van graftekens, grafafbakening en belettering. Hierdoor heeft deze begraafplaats een eigen en unieke uitstraling. **Voor deze begraafplaats gelden navolgende bijzondere voorschriften:**

Artikel 1 Uniformiteit

- a. De uitvoering van de graftekens, grafafbakeningen, afdekplaten voor de urnen-nissen en de daarbij behorende belettering, zijn strikt vastgelegd in deze bijlage (art. 4 t/m 7).
- b. Graftekens, grafafbakeningen, afdekplaten en beletteringen worden rechtstreeks besteld bij een steenhouwer naar keuze en door deze gefactureerd aan de nabestaanden, d.w.z. zonder tussenkomst van de parochie.

Artikel 2 Verlenen van rechten

Op de begraafplaats in Born worden alleen rechten verleend tot het tijdelijk gebruik van:

- a. een particulier dubbeldiep graf voor het begraven van twee overledenen. Bijzetting van één asbus of urn is toegestaan;
- b. een kindergraf voor een overleden kind niet ouder dan 12 jaar;
- c. een urnenbewaarplaats in het columbarium voor het bewaren van max. 2 asbussen/urnen.

Artikel 3 Uitgifte van graven en urnenbewaarplaatsen

- a. De graven van een gravenveld, alsmede urnenbewaarplaatsen, worden in volgorde uitgegeven, dat wil zeggen door de beheerder te bepalen op rij en naast elkaar.
- b. Door de beheerder kunnen ook oudere grafvelden worden aangewezen alwaar, op vrijgekomen plaatsen, begraven kan worden.

Artikel 4 Afmetingen en fundering

- a. Nieuwe graven hebben een standaard afmeting van 210 x 120 cm (l x b). Hierdoor krijgt ieder graf een eigen omranding/grafafbakening. Bij bijbegraven dienen fundering en grafkruis door de steenhouwer tijdig te worden verwijderd.
- b. De vrije ruimte tussen graf en voetpad wordt voorzien van antracietkleurige split (gelijk bestaand).
- c. Nieuwe graven dienen te worden voorzien van een standaard funderingsplaat van 200 x 100 x 5 cm (l x b x h), geplaatst op een deugdelijke fundering.

Artikel 5 Graftekens

a. Volwassenen (model A)

Op ieder graf wordt slechts één uniform grafteken geplaatst. Het is kruisvormig met de afmetingen: 90 x 50 x 8 cm (h x b x d). Het grafteken wordt geplaatst op de aanwezige funderingsstrook, in lijn met de overige grafkruizen. Ieder graf wordt uniform afgebakend door middel van hardstenen banden (afmeting 20 cm breed en 8 cm dik).

Graftekens, sokkel en banden zijn vervaardigd van rondom gepolijst Impala-hardsteen, naar keuze in zwart of grijs (zie model A). Namen, symbolen etc. worden uitgevoerd in messing/brons met passende grootte. (zie artikel 6 Graftekst).

b. Kinderen (model B)

Op ieder graf wordt slechts één uniform grafteken geplaatst in de vorm van een halve ellips, van navolgende afmetingen: 60 x 45 x 6 cm (h x b x d). Dit grafteken is vervaardigd van rondom gepolijst hardsteen, inclusief sokkel en bandjes, waarbij rechthebbenden in overleg de kleur kunnen bepalen. Kindergraven worden afgebakend, voor zover de ruimte dat toelaat (zie model B). Namen, symbolen etc. worden uitgevoerd in messing/brons met passende grootte. (zie artikel 6 Graftekst).

c. Urnenbewaarplaats.

Voor het afdekken van een urnennis wordt uitsluitend een gepolijst Impala-hardsteen plaatje van 34,5 x 34,5 cm gehanteerd, naar keuze in zwart of grijs. Namen, symbolen etc. worden uitgevoerd in messing/brons met passende grootte. Standaard wordt rechts naast het plaatje een vaasje volgens model aangebracht. Andere voorwerpen om iets aan te bevestigen zijn niet toegestaan.

d. Stenen graftekens vak B.

De hardstenen graftekens die gebruikt zijn in vak "B" worden niet meer vervangen. Op verzoek van, en tegen betaling door, de rechthebbende kan een vergelijkbaar grafteken worden geplaatst, van rondom gepolijst Impala-hardsteen, naar keuze in zwart of grijs (zie model A), met vergelijkbare afmetingen.

Artikel 6 Graftekst

Op de graftekens mag uitsluitend de onderstaande tekst worden aangebracht		Tekenhoogte	
	Uitgevoerd in messing/brons letters:	Graf	Urnennis
1.	Lettertype	Antikon ¹	Romano
2.	R.I.P.	30 mm	20 mm
3.	naam, voornaam en/of voorletters van de overledene	40 mm	20 mm
4.	jaartal of datum van * geboorte en † overlijden,	30 mm	20 mm
5.	eventueel symbool toevoeging zoals "∞" (symbool voor ringen).	30 mm	20 mm

Artikel 7 Grafbeplanting of bedekking:

Groenbeplanting is toegestaan tot een maximale hoogte van 60 cm. Het bestuur behoudt zich het recht voor alle begroeiing die niet aan de voorschriften voldoet te verwijderen. In plaats van groenbeplanting mag een graf worden bedekt met een laag losse gravel of steenslag; het verdient aanbeveling dit materiaal aan te brengen op een onderlaag van anti-worteldoek.

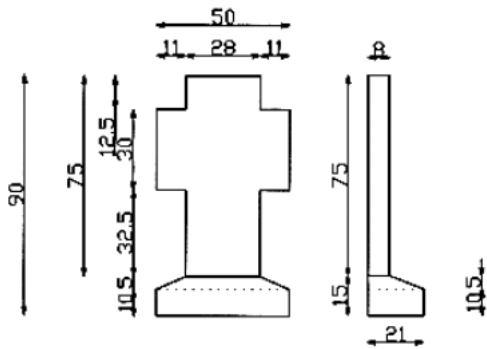
Artikel 8 Eigen rekening en risico

Conform het Reglement voor het beheer van de begraafplaatsen in de Parochie Maria Moeder van Barmhartigheid te Born (Art. 34 en 35) blijven graftekens en andere zaken op het graf voor rekening en risico van de rechthebbende. Rechthebbenden wordt geadviseerd om een verzekering af te sluiten voor schade en dergelijke aan de gedenktekens etc.

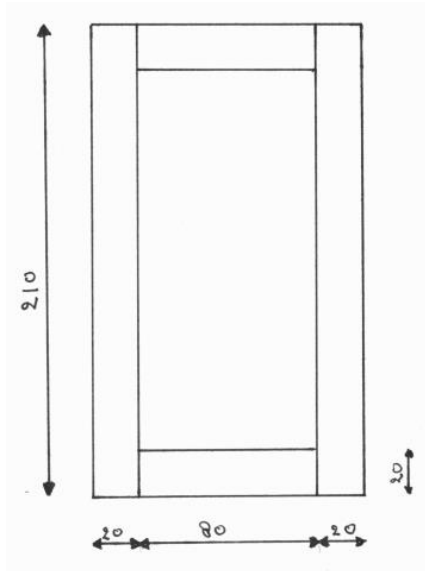
¹ Lettertype tot 2003: Romano

Grafmonument model A:

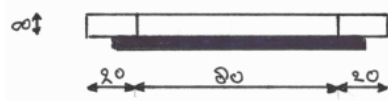
IMPALA GRANIET: Zwart/grijs
Kruis en sokkel: geheel rondom gepolijst
Banden: keuze gezoet of gepolijst
Grafteken



Bovenaanzicht grafbedekking

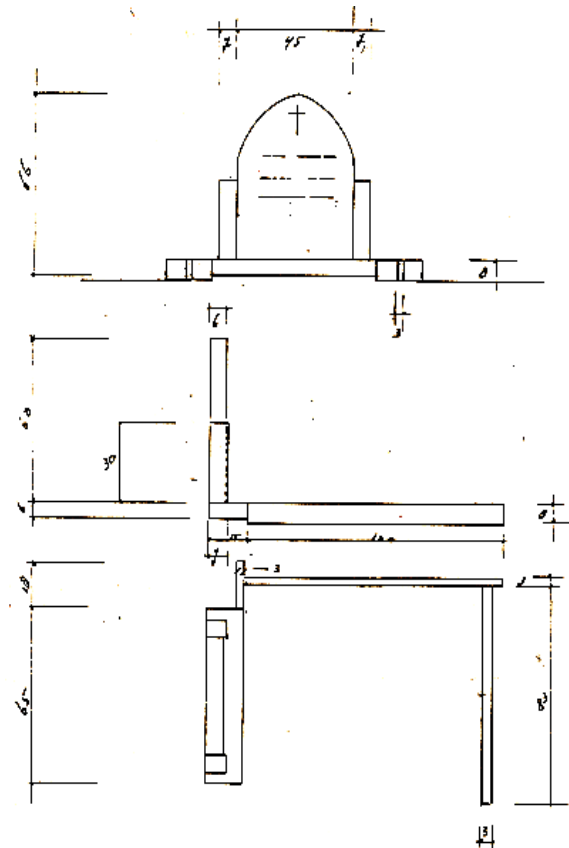


Vooranzicht grafbedekking
incl. standaard funderingsplaat (200 x 100 x 5)



Grafmonument kindergraf, model B:

IMPALA GRANIET: Kleur zelf te bepalen
Kruis en sokkel: geheel rondom gepolijst
Banden: keuze gezoet of gepolijst



III. Bijzondere voorschriften voor de R.K. begraafplaatsen in Papenhoven en Schipperskerk

De R.K. begraafplaats aan de Oude Kerkstraat 1 in Papenhoven onderscheidt zich door het deels historische karakter. Naast Vak A zijn diverse onderdelen aangewezen die een beschermde status genieten op grond van de Monumentenwet (Erfgoedverordening) en zijn aangewezen als gemeentelijk monument. Hierdoor zijn alle werkzaamheden vergunningplichtig.

Voor deze begraafplaats gelden navolgende bijzondere voorschriften.

Artikel 1

De begraafplaats in Papenhoven is opgebouwd uit twee van elkaar afwijkende terreingedeelten. Het voorste deel is hoofdzakelijk ingericht met grafstenen, het achterste deel kent vaste funderingsstroken met daarop verticale graftekens.

Artikel 2 Vakindeling en afmetingen

- a. De vakindeling van de R.K.-begraafplaats is ter plaatse aangegeven met de vakaanduiding vak A, vak B, en vak C.
- b. In de vakken met de vakaanduiding A, B en C zijn de afmeting van een graf 200 x 120 cm (enkel graf) respectievelijk 200 x 240 cm (dubbelgraf). In het historische deel blijven de oude grafafmetingen van 200 x 100 resp. 200 cm van kracht (ook voor bijzettingen), vanwege het beeldbepalend karakter.

Artikel 3 Graftekens

- a. Op de graven in het voorste deel van de vakken A, B en C zijn verticale en horizontale graftekens toegestaan, met in principe een minimale dikte van 12 cm. In het historische deel van vak A en B dient de vormgeving minimaal het beeld van de omliggende historische grafstenen te ondersteunen.
- b. Op de graven in het achterste deel van de vakken A, B en C, aangeduid als vak A1, vak B1 en vak C1, zijn alleen verticale graftekens toegestaan; de maximale afmeting is voor een enkelgraf: 90 x 60 x 12 cm en voor een dubbelbreed graf 90 x 120 x 12 cm (h x b x d). De maximale diepte van het grafvak is hier 120 cm.
- c. In de deelvakken die zijn aangemerkt als kindergraven zijn de afmetingen van een graf van 150 x 100 cm, en zijn verticale en horizontale graftekens toegestaan, waarvan het ontwerp tevoren afzonderlijk door het bestuur is goedgekeurd. In deze vakken behoeven geen graftekens te worden opgericht; de gehele grafoppervlakte is beschikbaar voor grafbeplanting.
- d. In de deelvakken die zijn aangemerkt als particuliere urnengraven zijn de afmetingen van een graf van 50 x 50 cm, en worden op de graven enkel horizontale gedenktekens toegelaten, waarvan het ontwerp tevoren door het bestuur is goedgekeurd.
- e. Het enkel plaatsen van grafranden, grafbanden, tegels, klinkers of ander materiaal met daarbinnen grafbeplantingen is niet toegelaten.

Artikel 4 Materialisering

In de vakken A, B en C dienen de zerken / graftekens te zijn vervaardigd uit één stuk weerbestendige natuursteen (hardsteen of graniet). Indien zerk of grafteken op een afzonderlijke sokkel van dezelfde natuursteen worden geplaatst, dient de verankering te geschieden met roestvrije doken (koper/rvs).

Artikel 5 Begraafplaats Schipperskerk

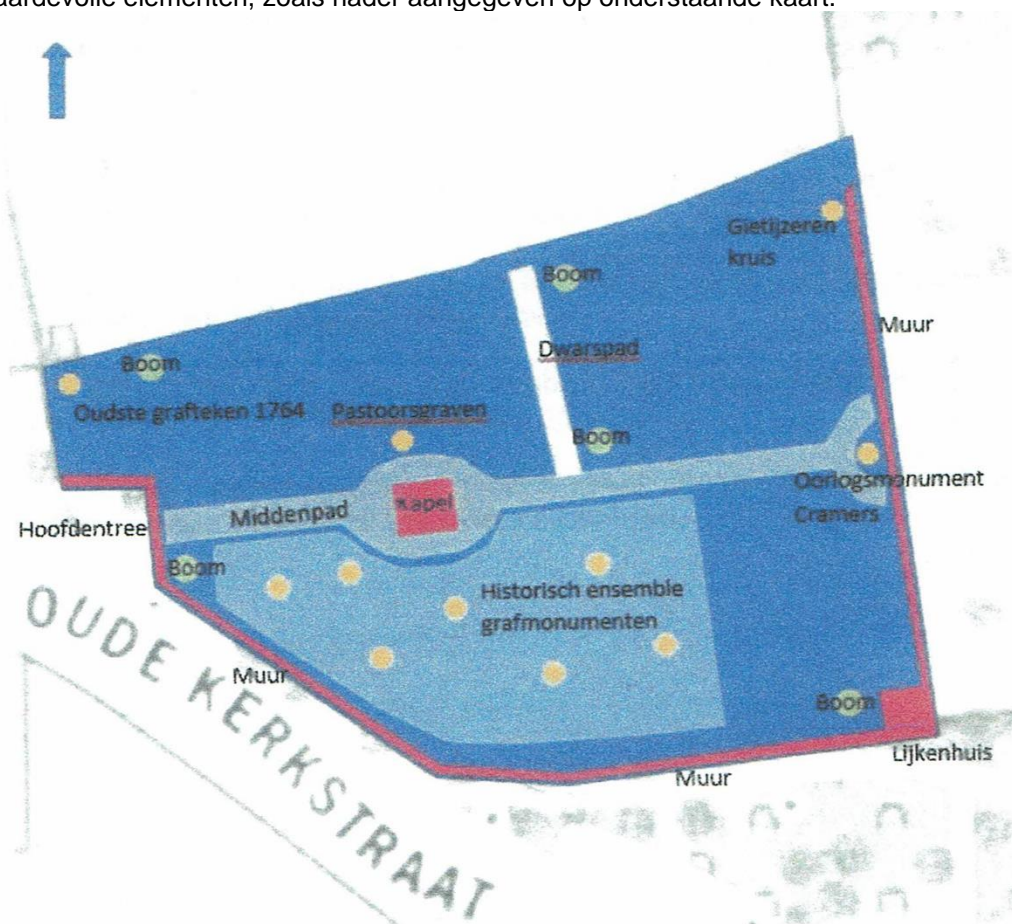
Op de begraafplaats aan de Roerlaan te Schipperskerk worden sedert 2002 geen nieuwe graven c/q bijzettingen meer toegestaan.

III a. Nadere regels voor de beschermde zone van de begraafplaats Papenhoven

De historie van het oude kerkhof in Papenhoven reikt tot in de middeleeuwen. De oude cultusplaats is nog steeds te herkennen aan zijn bijzondere positie in het dorp, het bochtige tracé van de Oude Kerkstraat en - binnen het terrein - aan de loop van de kerkhofmuur en de oriëntatie van kapel en graven. Het ensemble graven is een betekenisvolle informatiebron over het verleden van Papenhoven-Grevenbicht en vele generaties bekende en minder bekende inwoners. Voor de historische beschermde graven en zones op de begraafplaats gelden navolgende bijzondere voorschriften en nadere regels.

Artikel 1 Lijst van historische graven en/of bijzondere grafbedekking als bedoeld in art. 47.

Bescherming op grond van de Monumentenwet (Erfgoedverordening) genieten de hierna genoemde waardevolle elementen, zoals nader aangegeven op onderstaande kaart.



Binnen het beschermenswaardige terrein gelegen waardevolle elementen.

- Hoofdvorm en contour van het historische gedeelte van de begraafplaats.
- Hoofdstructuur en indeling, met centraal middenpad, dwars-pad, graven in parallelle rijen, haaks op het hoofdpad, met de voorzijde gericht naar het westen; enkele accentbomen op het terrein.
- Ommuring met poorten.
- Kapel, met in het interieur een tongewelf en een kruis met corpus.
- Lijkenhuisje.
- Oudste grafmonument 1764.
- Gietijzeren kruis tegen oostelijke muur.
- Oorlogsmonument Cramers.
- Groot ensemble monumentale, beeldbepalende en beeld-ondersteunende historische grafmonumenten ten zuiden van de kapel. Binnen dit ensemble bevinden zich vele waardevolle graftekens, overwegend uitgevoerd in hardsteen.
- Groep pastoors- of priestergraven ten noorden van de kapel.
- Het ensemble graftekens uit de late jaren 50, 60 en 70 ten noordwesten van de kapel heeft een beeld-ondersteunende betekenis in relatie tot het historische ensemble.

Artikel 2 Waardering van graven en gedenktekens

Alle graven in deze beschermde zones zijn gewaardeerd en gecategoriseerd en op basis daarvan zijn de mogelijkheden van hergebruik van graf en gedenkteken vastgesteld.

1. **Storende en/of Neutrale gedenktekens (aangeduid met S of N):** graf en gedenkteken worden gedoogd totdat de grafrechten verlopen. Bij contact met de rechthebbende wordt op de waardenstelling gewezen. (*Storend 12; Neutraal 10 graven*)
2. **Beeld Ondersteunend (BO):** hergebruik van het graf is mogelijk, grafbedekking zoveel mogelijk in stand houden. (*BO 32 graven*)
3. **Beeld Bepalend (BB):** hergebruik van het graf is mogelijk; grafbedekking conserveren en in stand houden. Bij restauratie de richtlijnen volgen. (*BB 11 graven*)
4. **Monumentaal (M: 26 stuks), Oorlogsgraf (O: 1 graf), of Priestergraf (P: 11 graven):** grafbedekking conserveren en in stand houden. Bij restauratie dient aanvullende grafbedekking onder hoge kwaliteitseisen te worden gerealiseerd'. Verder wordt er verschil gemaakt tussen de begravenen en de grafbedekking:
 - a. **(M1)** Indien de begravenen een bijzondere band met de gemeenschap is hergebruik van het graf niet mogelijk;
 - b. **(M2)** Had de begravenen geen bijzondere band met de gemeenschap dan is hergebruik van het graf wel mogelijk.
 - c. **Priestergraven (P):** in beheer en onderhoud bij de parochie.

Artikel 3 Voor hergebruik van waardevolle graven en gedenktekens gelden navolgende richtlijnen:

Hergebruik van een graf kan niet los worden gezien van de oorspronkelijke identiteit; derhalve zal het gedenkteken een dubbele identiteit moeten weergeven.

1. **Gedenktekens** (grafmonument met tekst en tekens) blijven zoveel als mogelijk in de oorspronkelijke staat gehandhaafd.
 - a. Het verticale gedenkteken staat in deze voor de oorspronkelijke identiteit en blijft met namen en tekst en tekens gehandhaafd;
 - b. Het horizontale gedenkteken biedt ruimte voor een nieuwe identiteit (met tekst en tekens); hier is ruimte voor een bijpassende hardstenen gedenkplaat met tekst en tekens.
2. **Bijbegraven:** Alleen de horizontale delen worden tijdelijk verwijderd en na het bijbegraven in de oorspronkelijk staat herplaatst. Het grafvlak tussen de hardstenen banden kan worden opgevuld met hardsteensplit en/of een passende beplanting; verticale delen mogen alleen bij strikte noodzaak tijdelijk worden verwijderd (bijv. voor restauratie). Gedenkteken vóór verwijderen en herplaatsen zodanig afklemmen dat er geen breuken ontstaan of verbindingen losraken. Reinigen en restaureren volgens: "Nadere richtlijnen voor het beschermde deel van de begraafplaats".
3. Het **ontwerpplan** voor hergebruik van een waardevol graf of gedenkteken moet vooraf worden goedgekeurd door het parochiebestuur, resp. de gemeente op basis van de monumentenwet.

Artikel 4 Voor nieuwe graven binnen de beschermde zone gelden navolgende richtlijnen:

1. Graftekens en zerken dienen in principe aan te sluiten op hun omgeving en te zijn vervaardigd uit één stuk weerbestendige natuursteen (grof gezoet of geschuurd hardsteen). Indien het grafteken op een afzonderlijke sokkel van dezelfde natuursteen worden geplaatst, dient de verankering te geschieden met roestvaste doken. Afwerking is gelijk aan die van het verticale deel.
 - a. het verticale gedenkteken biedt ruimte voor de identiteit (namen, tekst, symbooltekens verdiept, of verdiept verhoogd); inschilderen van tekst met zwarte (lak)verf is toegestaan (Opzetletters etc. passen niet op dit deel van de begraafplaats);
 - b. het horizontale deel wordt bedekt met een hardstenen afdekplaat, of omrand met hardstenen banden, ingevuld met hardsteensplit of beplanting.
2. Het **ontwerpplan** voor nieuwe gedenktekens binnen de beschermde zone moet vooraf worden goedgekeurd door het parochiebestuur resp. de gemeente op basis van de monumentenwet.

IV. Bijzondere voorschriften voor de R.K. begraafplaats in Obbicht

Voor de R.K. begraafplaats aan de Hitsbergerweg in Obbicht gelden navolgende bijzondere voorschriften.

Artikel 1 Grafsoorten en afmetingen

Toegelaten zijn de volgende grafsoorten en maximale afmetingen voor een gedenkteken:

	Soort graf	Afmetingen in cm		
		Breedte	Lengte	hoogte
a.	enkel graf /dubbeldiep	100	200	110
b.	dubbelbreed graf	200	200	110
c.	kindergraf	80	150	80
d.	familiegraf	In overleg met het bestuur		
e.	Urnen-graf	Conform aanwezige gedenktekensteen op urnenveld		

Artikel 2 Materialisering

Zerken en graftekens worden vervaardigd uit één stuk weerbestendige natuursteen (hardsteen, graniet of wit marmar). Zerk of grafteken kan worden geplaatst op een afzonderlijke sokkel van dezelfde natuursteen, mits de verankering geschiedt met koperen doken.

V. Bijzondere voorschriften voor de R.K. begraafplaats in Holtum

Voor de R.K. begraafplaats aan de Molenveldweg te Holtum gelden navolgende bijzondere voorschriften.

Artikel 1 Maatvoering

De graven en gedenktekens dienen te voldoen aan de volgende maatvoeringen:

In het aangewezen blok gelden de volgende afmetingen van de graven, incl. eventuele opstanden en graflijsten:

		Max. afmetingen in cm	Breedte	Lengte/diepte	Hoogte	Dikte
A	blok A	Enkel graf	100	200	175	35
		Dubbelbreed graf	180/200	200	175	35
B/C	blok B en C	Dubbeldiep graf	100	180	125	35
B/C	De opstanden dienen geplaatst te worden op de aanwezige betonfundering aan het hoofdeinde.					
D	Blok D nader te bepalen.					
E	Het kerkhof rondom het R.K.-Kerkgebouw Martinusstraat, sectie B6071 is gesloten voor nieuwe graven c/q bijzettingen met uitzondering van priesters c/q pastores van de eigen parochiekerk.					

Artikel 3 Uitvoering

Gedenktekens mogen uitgevoerd worden als:

- Verticaal staand gedenkteken met graflijsten;
- Horizontaal liggend gedenkteken in de vorm van grafplaat, al dan niet met open ruimte voor bloemvak en een eventueel in zo'n teken te begrijpen grafopstand;
- Horizontaal liggend gedenkteken of gedenksteen in zerkvorm, al dan niet met bloemvak waarbij de hoogte van de zerk op het hoogste punt maximaal 55 cm. mag bedragen;
- Het gedenkteken vermeldt: naam, voornaam en/of voorletters van de overledene; datum of jaar van geboorte en overlijden en desgewenst een bijpassend symbool (bijv. een kruis of 2 ringen "∞").

Artikel 4 Materialisering

- Voor de materiaalkeuze van gedenktekens wordt in principe uitgegaan van marmer of natuursteen (dus beslist geen synthetisch materiaal) en hardhout.
- Gedenktekens worden uitsluitend in de natuurlijke kleuren toegestaan. Overschilderen in afwijkende kleuren is niet toegestaan.
- In bijzondere gevallen kan van de aangegeven materiaalkeuze worden afgeweken, dit uitsluitend ter beoordeling van het bestuur.

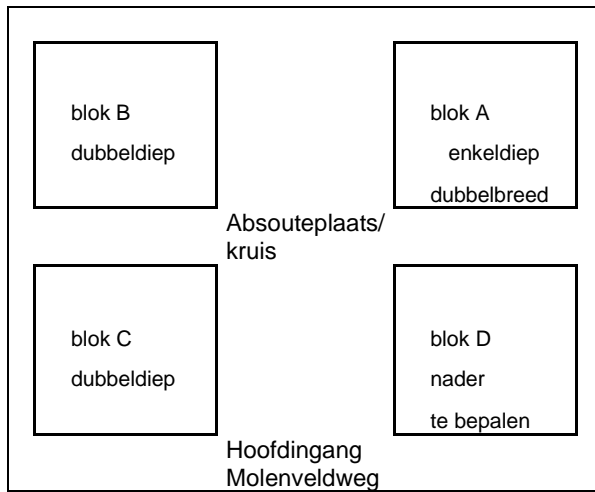
Artikel 5 Beplanting

Met het oog op het bevorderen van een behoorlijk onderhoud, alsook in het belang van esthetisch aanzicht van de begraafplaatsen, gelden beperkingen tot het aanbrengen van beplantingen en bijzondere voorzieningen op de graven.

Het is derhalve niet toegestaan:

- Beplantingen op een graf aan te brengen, anders dan z.g. eenjarige beplanting of kleine blijvende - niet doorgroeiende - beplanting.
- Voorwerpen op een graf aan te brengen, die op zichzelf, of in verband met de omgeving, uit het oogpunt van welstand aanstoot kunnen geven, dit uitsluitend ter beoordeling van het bestuur.
- Grind aan te brengen voor of achter de graven (alleen tussen de graven wordt grind aangebracht)

Artikel 6 Lay-out begraafplaats Holtum



VI. Bijzondere voorschriften voor de R.K. begraafplaats in Buchten

Voor de R.K. begraafplaats aan de Kirkesjteeg te Buchten gelden navolgende bijzondere voorschriften.

Artikel 1 Begraafvakken

Het nieuwe gedeelte (linker vak) van het kerkhof is ingedeeld in begraafvakken. In deze begraafvakken zal aaneensluitend begraven worden. Het kerkbestuur bepaalt de volgorde van gebruik der begraafvakken.

Artikel 2 Afmetingen

1. De graven zijn in verticale richting enkel of dubbel diep en in horizontale richting enkel breed.
2. De graven hebben een lengte van 2.70 m en een breedte van 1.20 m.

Artikel 3 Graftekens

1. Door of namens de rechthebbende dient een grafkruis te worden aangebracht op de aanwezige fundering (zie tekening 1).
2. De hoogte, de breedte en de dikte van het grafkruis bedragen respectievelijk 80 cm, 60 cm en 8 cm.
3. Het grafmonument heeft de vorm van een open rechthoek met een breedte van 100 cm. en een diepte van 70 cm. rondom ter hoogte van het maaiveld dienen grafbanden te worden aangebracht. De grafband op fundering die dient als ondergrond van het aan te brengen grafkruis is ca. 15 cm. breed. De overige grafbanden hebben een breedte van ca. 6 cm. en een dikte van ca. 8 cm.
4. De planten, bloemen struiken of voorwerpen in deze open ruimte mogen geen grotere hoogte hebben dan 75 cm., te rekenen vanaf het maaiveld en mogen de breedte van het graf niet overschrijden.

Artikel 4 Materialisering

1. Het grafkruis en de grafbandjes dienen vervaardigd te zijn van graniet.
2. Het aanbrengen van het grafkruis en grafbandjes geschiedt op kosten van de rechthebbende.
3. Het beheer en onderhoud van het graf, grafteken en bloemen en planten, behoort aan de rechthebbende.

Op het oude gedeelte van de begraafplaats gelden de volgende voorschriften

Artikel 5 Graftekens

1. Op het oude gedeelte worden geen nieuwe graven uitgegeven..
2. Bijzetting is slechts mogelijk bij een beperkt aantal graven, blijkend uit de begraafplaatsadministratie.
3. Bij wijzigingen aan de bestaande grafmonumenten anders dan identieke vervanging, dient vooraf toestemming van het bestuur verkregen te worden.
4. Op het gedeelte gereserveerd voor kindergraven is begraven nog mogelijk. Voor het plaatsen van een grafmonument dient vooraf goedkeuring van het bestuur verkregen te zijn.

Op het zogenoemde Urnenhof van de begraafplaats gelden de volgende voorschriften

Artikel 6 Grafkeldertjes

1. Het urnenhof bestaat uit urnengraven, in de vorm van grafkeldertjes die elk voor een gedeelte in de grond zijn ingegraven. Elke grafkeldertje is bestemd voor het bewaren van een of twee urnen met as van gecremeerde overledenen.
2. Urnengraven worden opeenvolgend uitgegeven, te beginnen met nummer 1201/02.
3. De maximale afmetingen van een te plaatsen urn of asbus zijn hoogte 21 cm en een doorsnede van 16,5 cm.

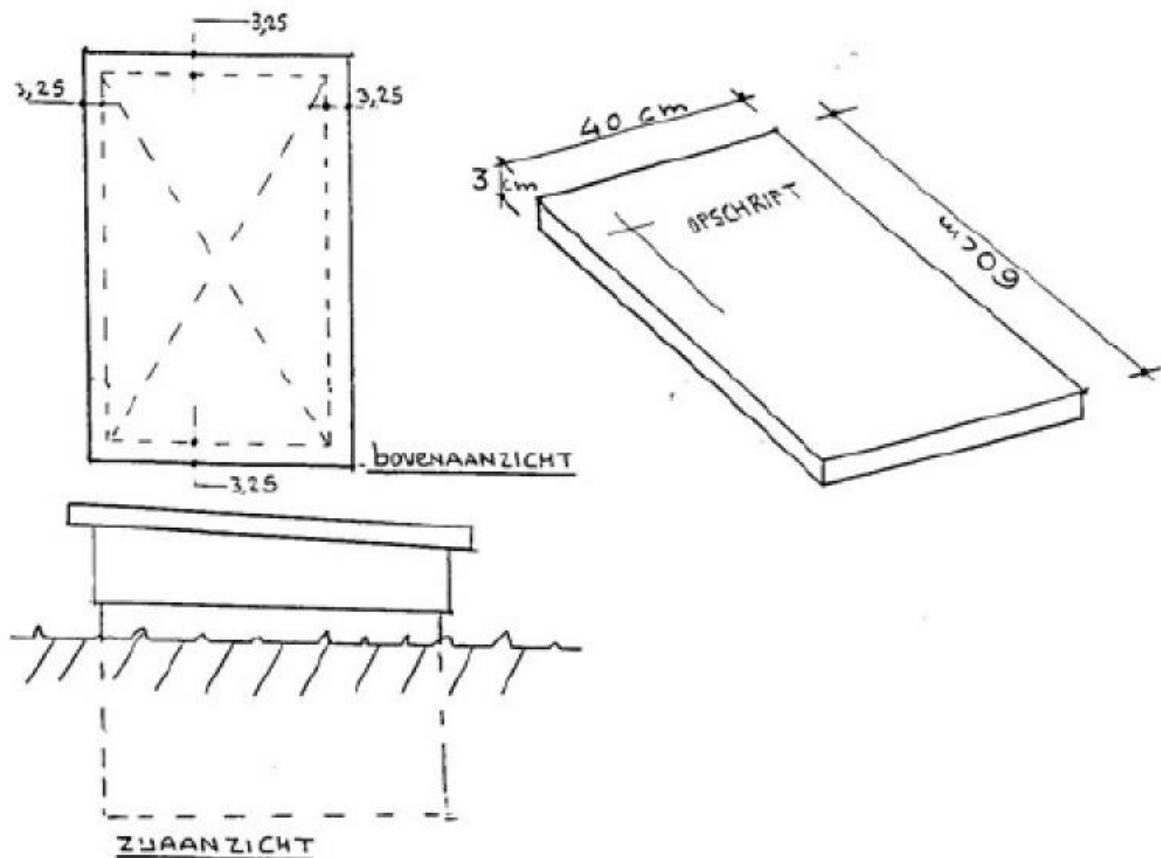
Artikel 7 Gedenkteken op urnengraf

1. Een urnengraf dient, door de rechthebbende, binnen twee maanden na uitgifte te zijn voorzien van een granieten grafsteen. Deze grafsteen dient als afdekplaat en is niet gebonden is aan enige kleur.
2. De afmetingen van de grafsteen zijn respectievelijk lengte 60, breedte 40 en dikte 3 cm. De grafsteen moet voldoen aan de bij dit reglement behorende tekening 2 met zij- en bovenaanzicht.
3. De vermelding op de grafsteen omvat, naast een R.K.-kruisteken, als opschrift dan wel ingegraveerd.
 - de naam, voornaam of voorletters van de betreffende overledene;
 - geboortedatum en sterfdatum;
 - eventueel de toevoeging ∞ (Symbool voor 2 ringen);

- eventueel naam, voornaam of voorletters van de partner.
- 4. De grafsteen dient met een gelijke oversteek van rondom 3 cm. op het grafkeldertje te worden bevestigd op een zodanige wijze (met siliconenkit), dat de grafsteen hiervan losgemaakt kan worden, wanneer dit naar het oordeel van de beheerder noodzakelijk is.
- 5. Op de grafsteen mag als grafversiering een passend bloemstuk of bloemboeket gelegd worden dan wel een plantje geplaatst worden.

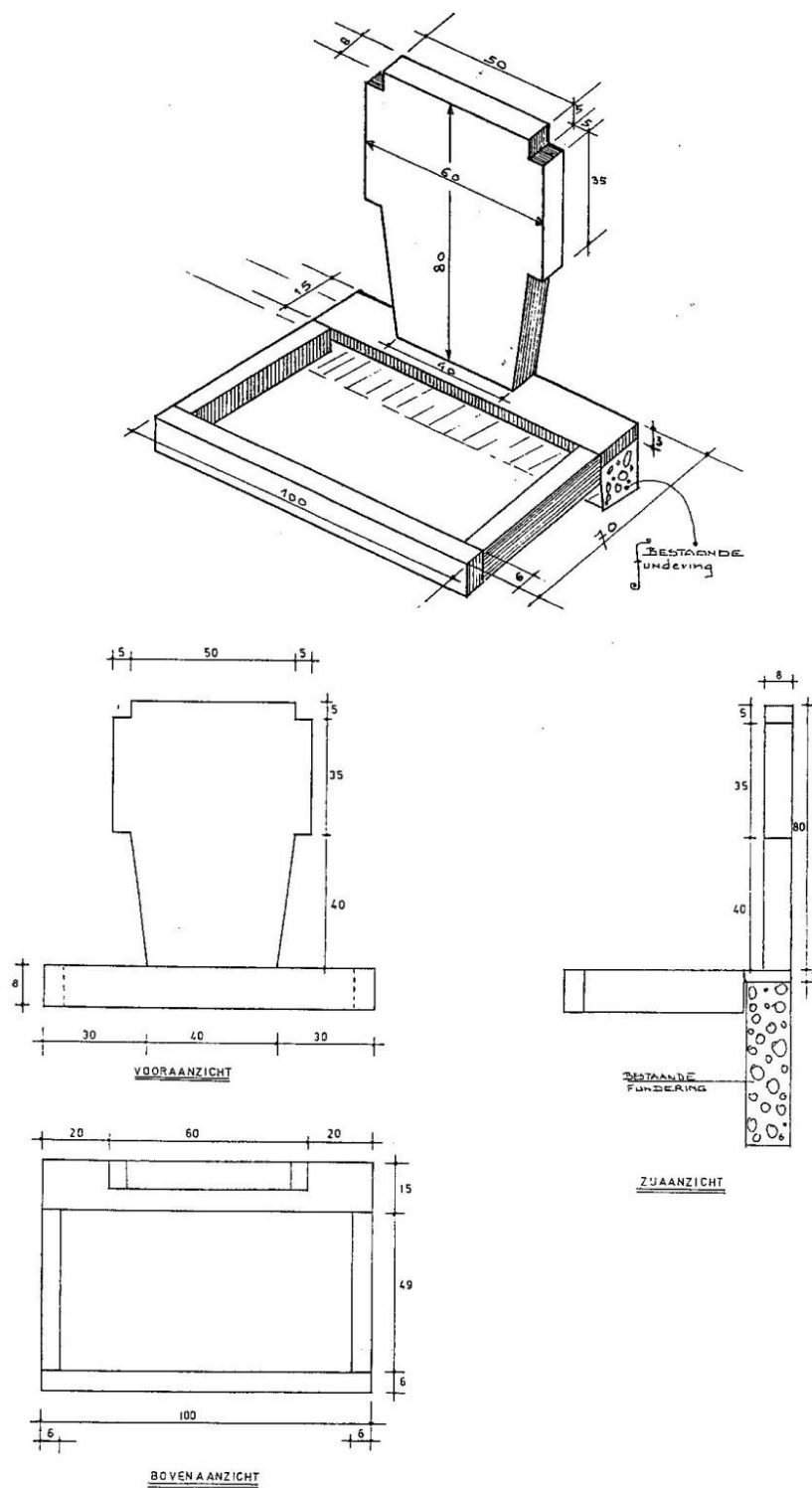
PAROCHIE H. CATHARINA BUCHTEN

Afdekplaat Urnengraf



Tekening 1

PAROCHIE H. CATHARINA BUCHTEN



Tekening 2